

# KOZUMI



## ***CPE inalámbrico de 2.4Ghz de Alta Potencia***

*El nuevo KOZUMI AIR FORCE ONE 2 es una solución total de CPE inalámbrico de 2.4Ghz con un diseño de alta potencia y de un costo muy efectivo. Ofrece una salida de hardware de 400mW y junto con su antena integrada de 14dBi puede alcanzar una potencia de hasta 26dBm, cubriendo así una gran área de redes inalámbricas. El chasis está hecho con material de ABS con protección contra climas riguroso que puede garantizar la máxima estabilidad tanto a prueba de agua como resistencia al UV. Para instalaciones más avanzadas, otorga la función de POE 802.3af (Power over Ethernet) que puede extender la conexión del equipo por medio de la cable de CAT5, facilitando así la instalación de la fuente eléctrica sin necesidad de estar cerca del enchufe.*

14dBi  
antenna

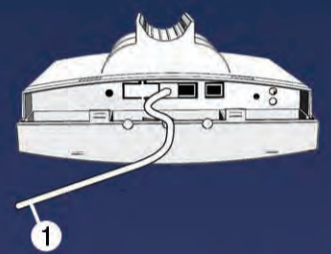
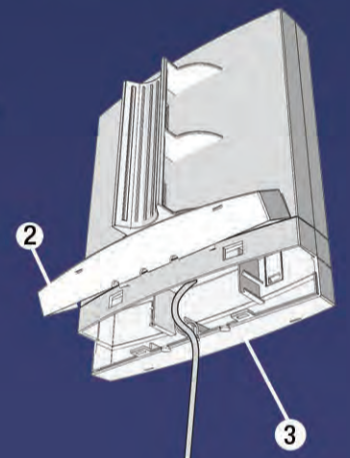
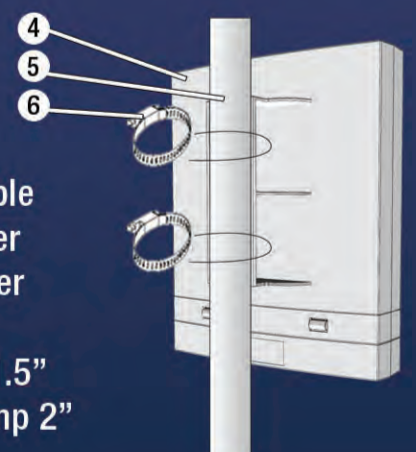
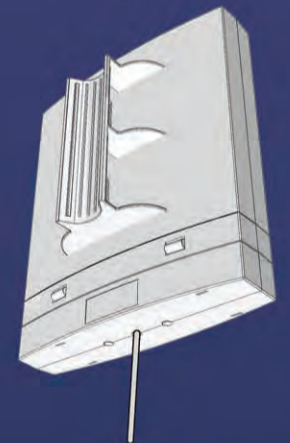
26dBm  
MAX.

3 x POE  
1WAN/1LAN

400mW  
hardware

Adjustable  
polarity  
antenna

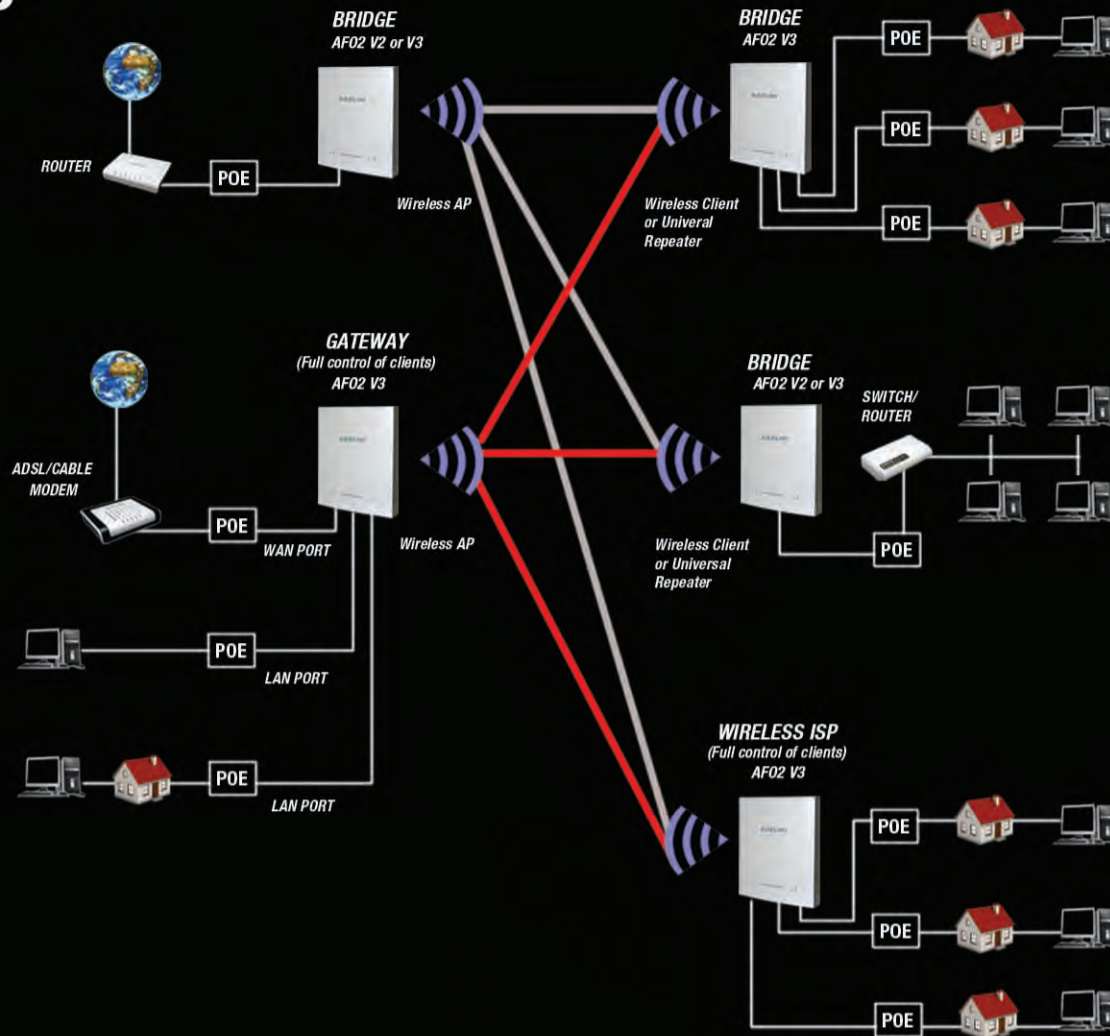
**AIR FORCE ONE 2**  
**VER 3.0**

**Conexiones de Ethernet :****Normas:****Modo de operaciones:****Salida del PoE:****PoE inyector:****Montadura:****Chasis:****Antena Integrada:****Radio:****Temperatura:****Humedad:****Material:****Dimensiones:****Rango de la Frecuencia:****Frecuencia de Banda:****1 WAN / 2 LAN (POE)****IEEE 802.11 b/g, IEEE 802.3****AP Cliente Router, AP Router,****AP Bridge, PtP, y modo WDS****12V/48V****IEEE 802.3 (Ethernet)****Abrazadera metálica****A prueba de climas rigurosos****14dBi Panel Antena****IEEE 802.11b/g****-40 to +80C****95% @ 55 C****ABS, UV resistente****259 x 215 x 98 mm****2.412 GHz - 2.4835 GHz****N. America / FCC : 2.412****~ 2.462 GHz (11 Canales)****EuropaCE / ETSI : 2.412****~ 2.472 GHz (13 Canales)****Japón : 2.412 ~ 2.484 GHz****(14 Canales)****Francia: 2.457 ~ 2.472 GHz****( 4 Canales)****España : 2.457 ~ 2.462 GHz****( 2 Canales)****Seguridad:****64 bit/ 128 bit WEP, WPA,****Filtros de puertos,****Filtros de MAC,****Port forwarding y DMZ****Datos de transmisión:****802.11b ( 11Mbps, 5.5Mbps,****2Mbps, 1Mbps)****802.11b ( 54Mbps, 48Mbps,****36Mbps, 24Mbps, 18Mbps,****12Mbps, 9Mbps, 6Mbps)****Fuerza de Salida del RF:****< 20 dBm @802.11g/ 54Mbps****< 26 dBm @802.11b/ 11Mbps****Sensibilidad****-80dBm (11 Mbps),****-66dBm (54 Mbps)****Polarización:****Lineal Vertical****HPBW/ Horizontal:****30****HPBW/ Vertical:****30****Fuente de alimentación:****12V DC****Sobrevivencia contra****el viento:****216 Km/ Hr****Certificaciones:****FCC,CE****Pasos de instalación:****PASO 1 ↓****PASO 2 ↓****PASO 3 ↓**

- ① RJ-45 Cable
- ② Back Cover
- ③ Front Cover
- ④ CPE SET
- ⑤ Pole 1''~1.5''
- ⑥ Hose Clamp 2''

**Para más informaciones, visite:****[www.kozumi-usa.com](http://www.kozumi-usa.com)****AIR FORCE ONE 2****VER 3.0**

## Modo de Operaciones



## Aplicaciones

